

Gereedschapswagen 7 laden zwart 9705221 Handleiding



Gebruiksaanwijzing en specificaties



Lees voor uw eigen veiligheid de instructies voor gebruik goed door.



Draag oogbescherming



Draag handschoenen

Sluit eerst alle laden.

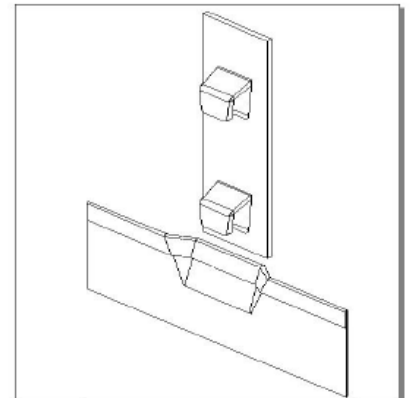
Om de kast af te sluiten, draait u de sleutel linksom.

Om te openen, draait u de sleutel rechtsom en opent u een lade.

Wanneer de laden niet volledig sluiten, niet doordrukken. Hierdoor kan er schade ontstaan aan het sluitingsmechanisme. (Figuur 1)

Wanneer er toch schade is ontstaan is, verwijdert u de lade (zie handleiding hieronder).

Met een schroevendraaier of tang kunt u het beschadigde sluitingsmechanisme weer voorzichtig rechtbuigen.



Figuur 1

Indien het verwijderen van lades nodig is, volgt u de volgende instructies

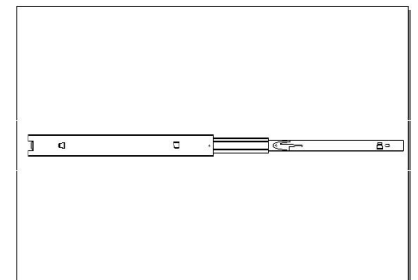
Kogellager ladegeleiding (Figuur 2)

Kogellager ladegeleidingen hebben zwarte bevestigingsclips.

Om de lade te verwijderen, dienen de bevestigingsclips los gemaakt te worden.

Druk de clip aan de rechterkant van de lade omhoog en tegelijkertijd aan de linkerzijde omlaag en trek de lade er uit.

Om de lade weer terug te plaatsen, kunt u eenvoudig de lade op de geleiders plaatsen en volledig sluiten.

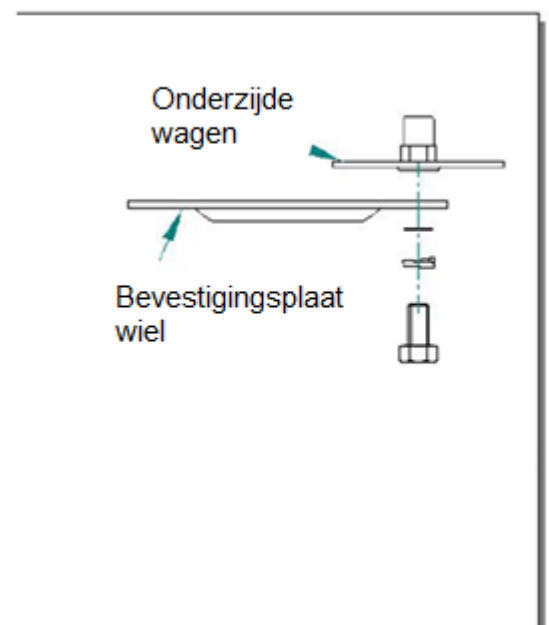


Figuur 2

Wielen en handvat

De gereedschapswagen wordt geleverd met een set zwaar belastbare wielen, bestaande uit 2 zwenkwielen met rem en twee bokwielen.

De zwenkwielen dienen aan dezelfde zijde als het handvat te worden gemonteerd.



Waarschuwing!

1. Open niet meer dan 1 lade tegelijkertijd.
2. Sluit de gereedschapswagen voordat u deze verplaatst.
3. Niet staan op de wagen, dit kan ongelukken veroorzaken.
4. Stapel geen producten boven op de wagen.
5. Zet de wielen op de rem, wanneer u de wagen niet verplaatst.
6. De wagen duwen om te verplaatsen, niet trekken.
7. Niet in de laden gaan staan, dit kan ongelukken veroorzaken.
8. Smeer de ladegeleiders onder en boven minstens 2 keer per jaar.