

# Slangen/haspelwagen 4 wielen 9706307 Handleiding



## Gebruiksaanwijzing en specificaties

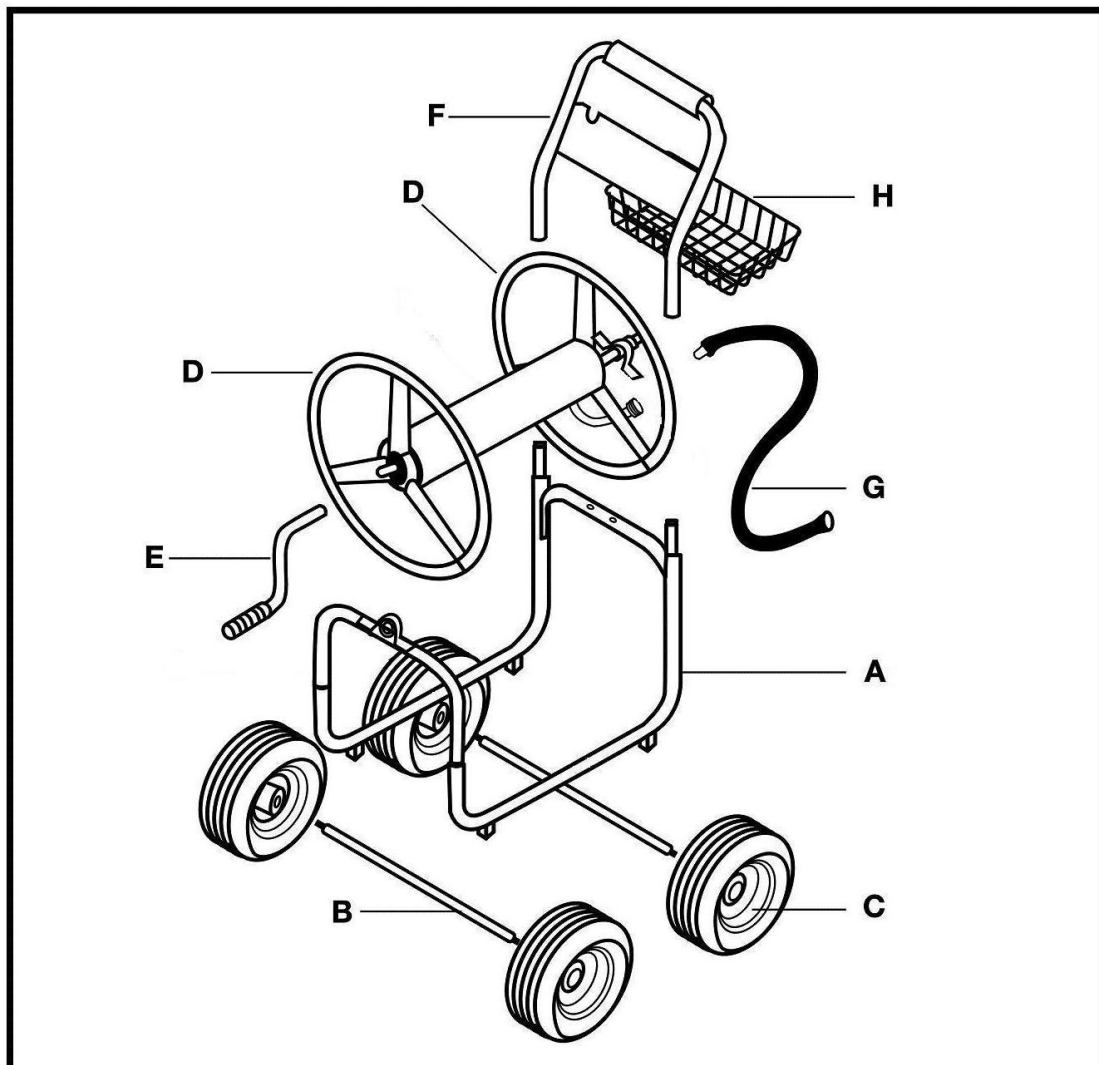


Lees voor uw eigen veiligheid de instructies  
voor gebruik goed door.

## Schema en onderdelenlijst

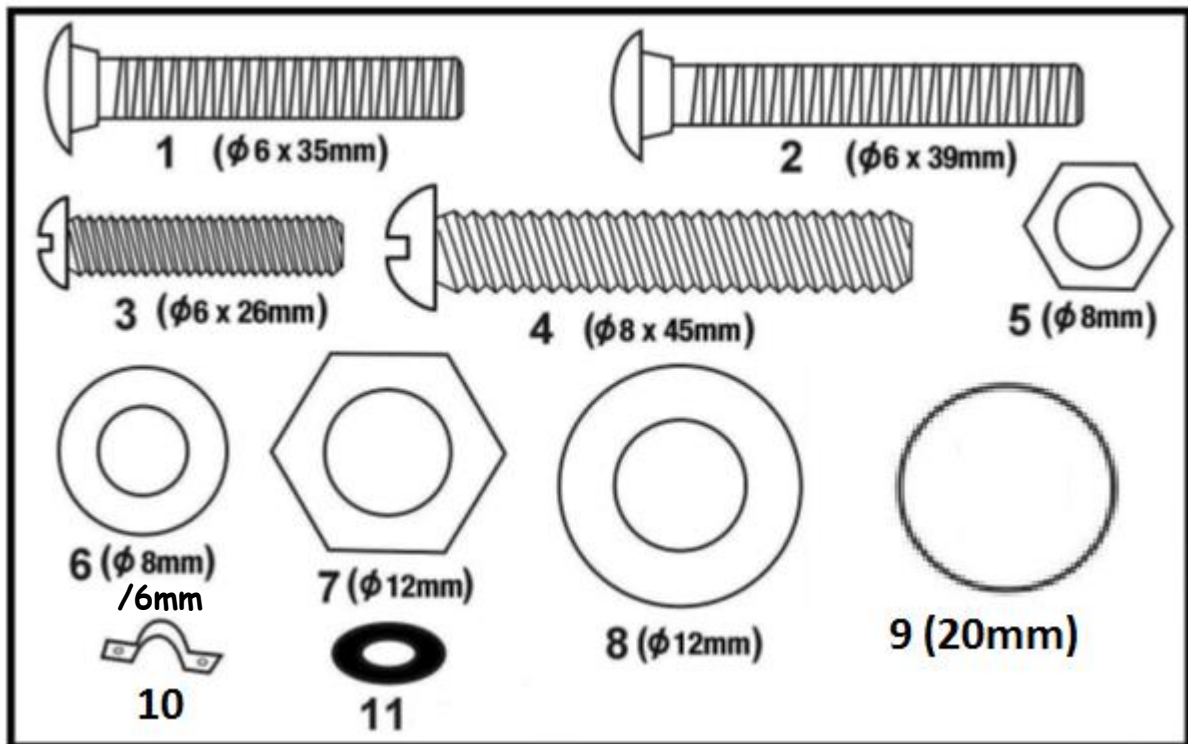
### Onderdelenlijst

onderdeel	omschrijving	Aantal
A	Frame	1
B	Assen	2
C	Wielen	4
D	Slangenhaspel	1
E	Slinger	1
F	Handgreep	1
G	Slang	1
H	Mandje	1



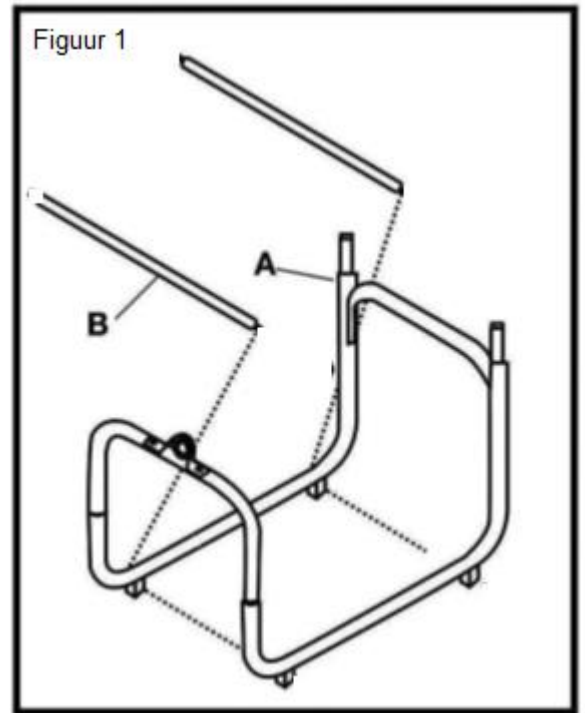
## Lijst bevestigingsmateriaal (kan reeds in frame gemonteerd zijn)

Onderdeel	Omschrijving	Aantal
1	Slotbout, 6 x 35 mm.	2
2	Slotbout, 6 x 39 mm.	2
3	Bout, 6 x 26 mm.	2
4	Bout, 8 x 45 mm.	2
5	Zeskantmoer, 8 mm.	2
6	Sluitring, 8 mm.	2
7	Moer	4
8.	Sluitring	4
9	Borgdop voor as 20 mm.	4
10.	U-beugel	1
11.	Rubberen ring	2

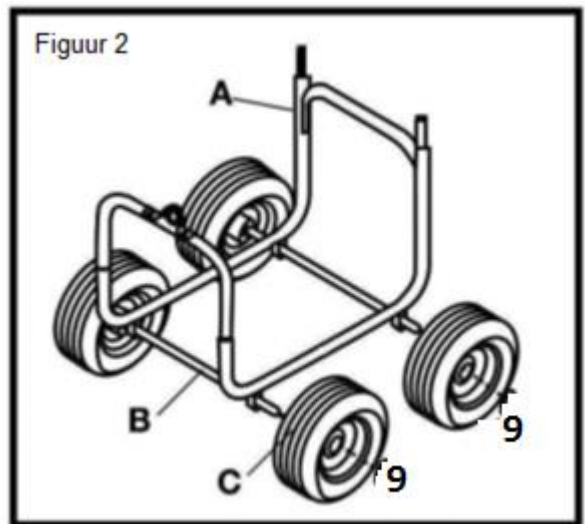


## Montage instructies

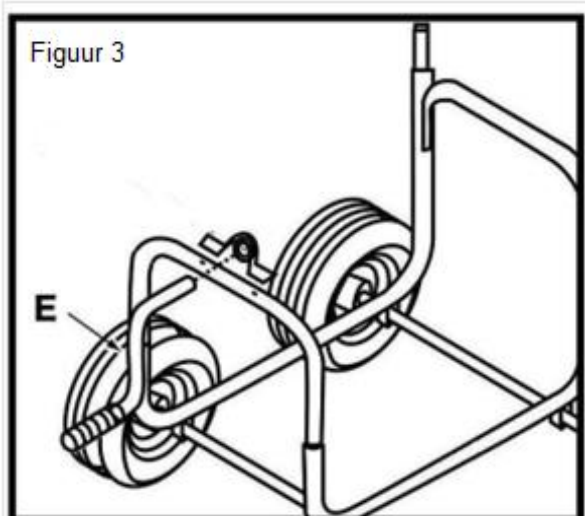
1. Schuif elke as door de uiteinden van het frame (A). (zie figuur 1)



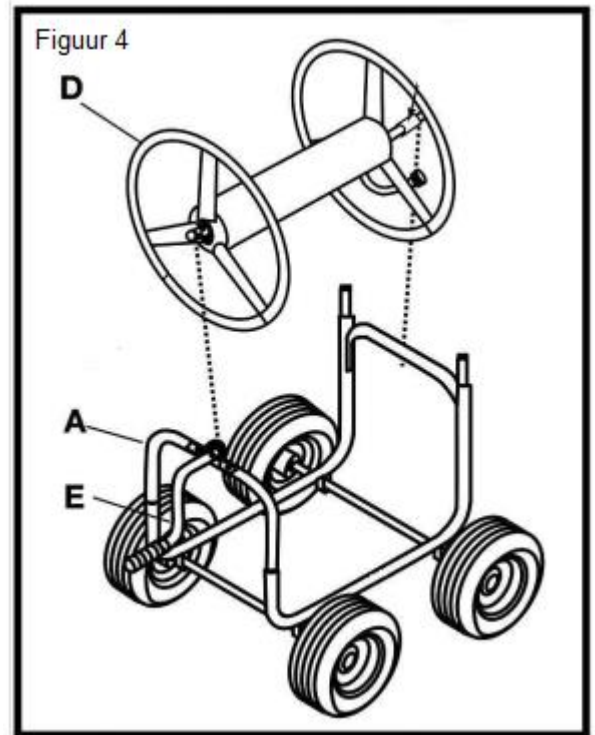
2. Schuif de wielen (C) op elk uiteinde van de assen (B) met het ventiel van elk wiel naar buiten gericht. Sla de borgdoppen op de uiteinden van de assen om de wielen te fixeren. (zie figuur 2)



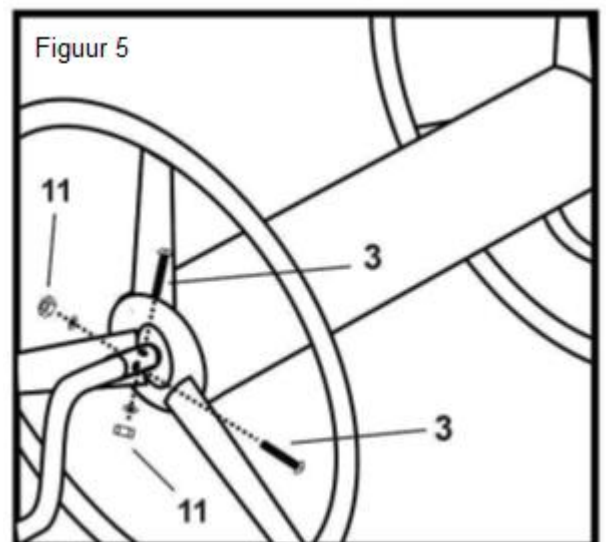
3. Schuif het einde van de slinger (E) door de U-beugel op het frame (A). (zie figuur 3)



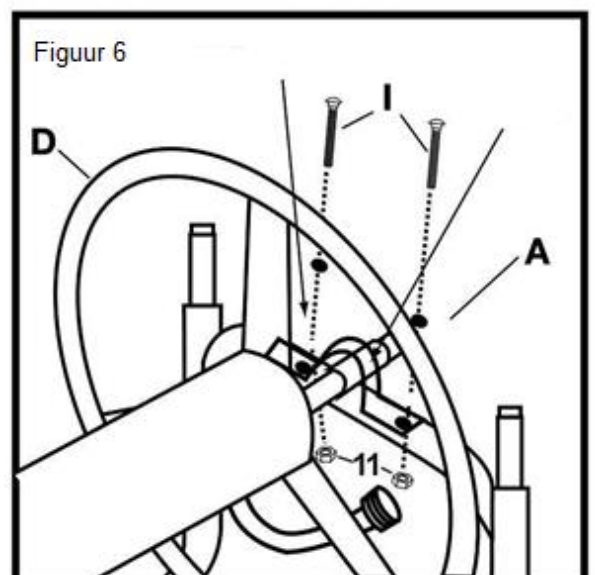
4. Plaats de slangenhaspel in het frame. Steek het uiteinde van de slangenhaspel door de U-beugel in de slinger. Zorg dat de montage gaten van de slinger op één lijn zitten met de montage gaten van het uiteinde van de slangenhaspel. (zie figuur 4)



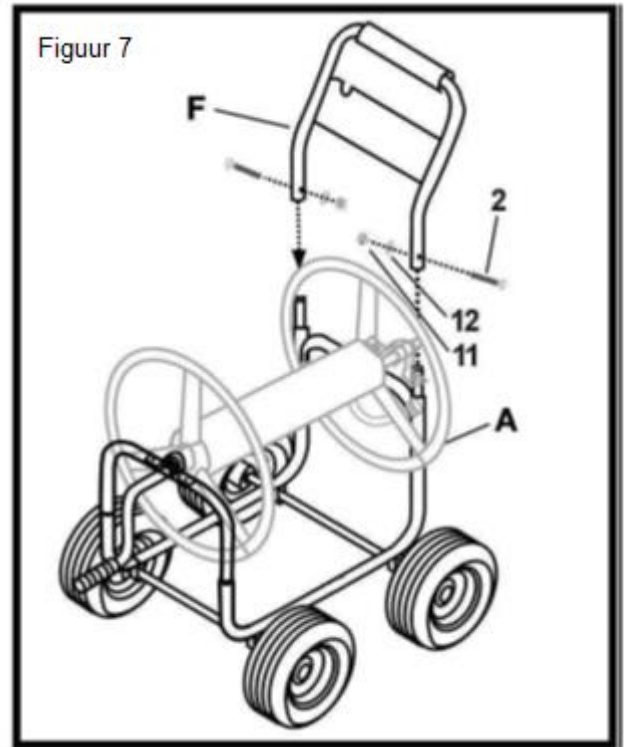
5. Steek de bout (3) door het montage gat van de slangenhaspel en het montage gat van de slinger. Draai de sluitring (10) op de bout (3) en maak vast met een moer (9). Draai de bevestigingen stevig vast. (zie figuur 5)



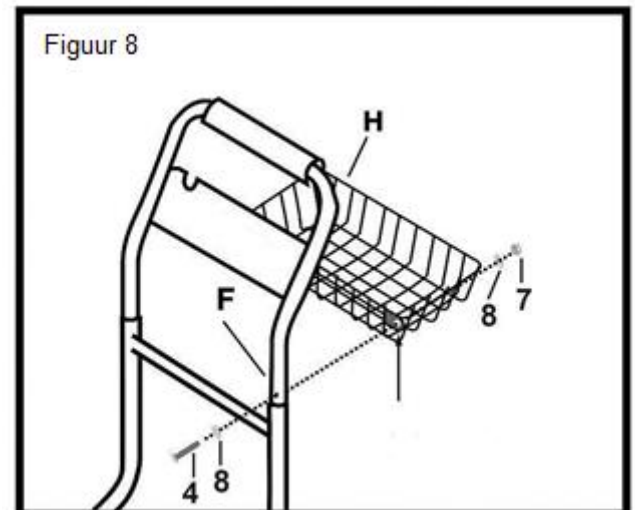
6. Maak de slangenhaspel (D) vast aan het frame (D) door middel van de U-beugel. Maak de U-beugel vast aan het frame met de slotbouten (L) en de moeren (9). Draai stevig vast. (zie figuur 6)



7. Plaats de handgreep (F) op de verticale staanders van het frame (A). Zorg dat de montage gaten gelijk lopen. Steek de bout (2) door de montage gaten en plaats een sluitring (6 mm.) op de bout (2). Maak de handgreep (F) vast met een moer (6 mm.) (zie figuur 7)



8. Bevestig het mandje (H) aan de handgreep (F). Plaats de sluitring (6) op de bout en steek de bout (4) door de montage gaten van de handgreep (F). Plaats de montage lipjes op de bouten (4) en draai het mandje vast met de zeskantbouten (5). (zie figuur 8)



9. Plaats de rubberen ring (14) in het uiteinde met het gat van de waterkoppeling op de haspeltrommel (D). Bevestig één uiteinde van de slang (G) aan de waterkoppeling op de haspeltrommel (D). Bevestig het andere uiteinde van de slang (G) aan de waterleiding. Bevestig de tuinslang aan het schroefdraad en wind de tuinslang rond de slanghaspel (D). (zie figuur 9)

