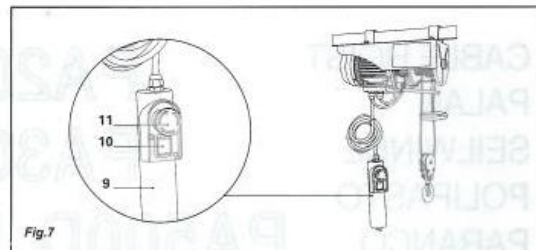
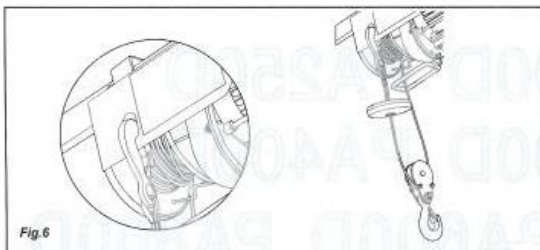
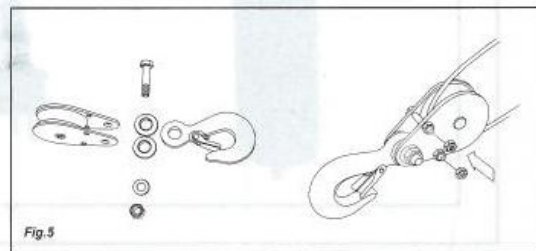
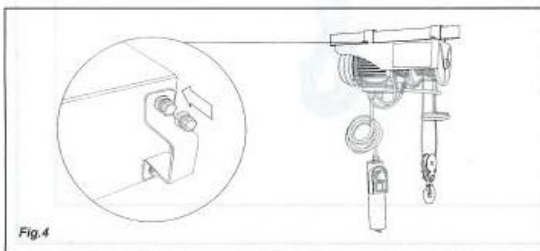
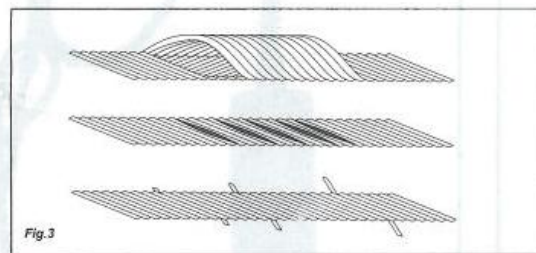
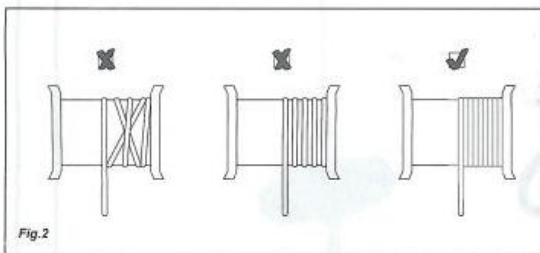
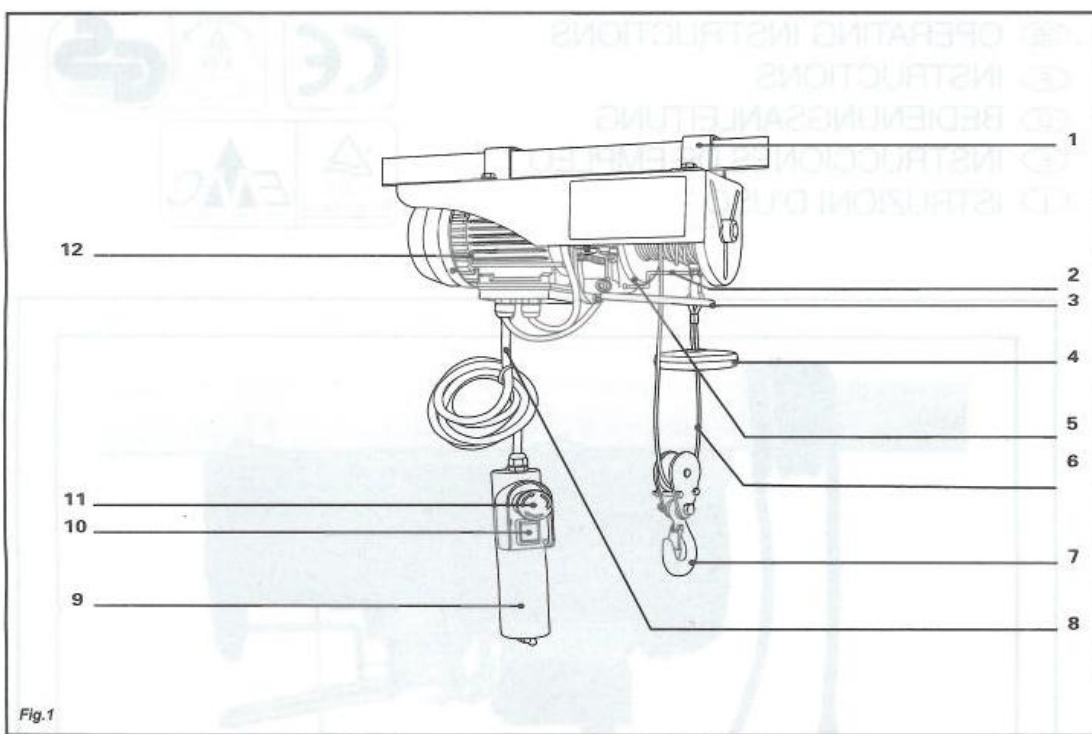


9705191

Elektrische Takel

(PA 1000D)





Elektrische Kabel Takel

Onderstaande nummers corresponderen met foto's 1 t/m 7.

- | | |
|--------------------------|---------------------------------|
| 1. Steun | 7. Haak |
| 2. Afwindbeveiliging | 8. Kabel voor afstandsbediening |
| 3. Ophijsbeveiliging | 9. Controle paneel |
| 4. Stop/Begrensbingsblok | 10. Drukknop |
| 5. Kabelspoel | 11. (Nood) stop schakelaar |
| 6. Stalen kabel | 12. Motor |

TECHNISCHE SPECIFICATIE.

	Pa 1000D
Stroomspanning	230, 50 Hz
Stroom (A)	7.4
Inkomende stroom (W)	1600
Toegestane aanbevolen belasting (kg)	500-999
Max. lifthoogte (m)	12/6
Aanbevolen snelheid (m/min)*	8/4
Kabel Ø (mm)	5.6
Kabelsterkte (N/mm ²)	≥1770
Isolatie gehalte	B
Beschermingsgraad	IP54
Werk waarde **	S3 25%-10min
Techniek groep	M1
Netto gewicht (kg)	31

* Geschatte snelheid is gedefinieerd als langzaamste snelheid van de elektrische takel.

** Werksnelheid betekend : S3-25% per 10 minuten: betekend gedurende 10 minuten gebruik maximaal 25% dit is 2.5 minuten per 10 minuten.

Algemeen

1. De elektrische takel is ideaal gereedschap in garage`s, loodsen en andere binnen locaties, voor het hijsen van diverse ladingen.
2. Het is niet geschikt voor gebruik voor hete of gesmolten massa`s .Het kan niet gebruikt worden in giftige of te lage temperatuur`s omgeving (koel/vriescellen)
3. Het valt onder groep M1 mechanismen.
4. De gebruiksduur van de takel is 8000 omwentelingen (behalve slijtende onderdelen). Daarna moeten alle onderdelen nagekeken en onderhouden worden (schoonmaken, vetten, aandraaien etc.)
5. Lees en begrijp de gebruiksaanwijzing volledig voor gebruik van de machine!
6. Verzeker U ervan dat alle gebruikers van de machine weten en begrijpen hoe de machine werkt.
7. De gebruiker moet altijd werken volgens de gebruiksaanwijzing.
8. De takel is niet voor continu gebruik, hij is alleen met onderbrekingsperiode`s te gebruiken.

Veiligheidsinstructies

1. Verzeker u er altijd van dat de voltage overeenkomt met de aangegeven voltage vermeld op het apparaat .Verkeerde voltage kan leiden tot schade aan de takel en persoonlijke ongelukken.
2. De stekker moet altijd geaard zijn, en de stroom toevoer moet ook altijd geaard zijn.
3. Het is verboden boven de aangegeven hoogte van de takel te komen.
4. Gebruik de machine alleen voor de daartoe aangegeven artikelen. Gebruik hem nooit voor menselijk transport.
5. Verwijder nooit de stekker door aan het snoer te trekken. Houd het snoer uit hitte, olie en scherpe voorwerpen.
6. Probeer geen vaststaande of klem zittende artikelen te tillen/hijsen.

7. Verwijder de stekker uit het stopcontact als de machine niet in gebruik is.
8. Houd kinderen en andere ongekwalificeerde personen weg bij de machine.
9. Trek/hijs nooit horizontaal, alleen verticaal.
10. Verzeker u ervan dat de haak in de juiste richting gaat.
11. Inspecteer regelmatig de stroomkabel en de stalen kabel van de takel. Vergeet ook de schakelaars niet, zodat ze altijd geschikt zijn voor veilig gebruik.
12. Laat reparatie`s altijd uitvoeren door expert`s, anders kan het gevaar opleveren.
13. Voorkom het tillen van extreem grote voorwerpen.
14. Het is verboden te worden afgeleid tijdens het werken met de machine.
15. Sta of werk nooit onder de gelifte artikelen !

Installatie en gebruik

Uitpakken

Na het openen van de doos/verpakking, inspecteer de takel, haken en onderdelen etc. op schade die tijdens het transport ontstaan kunnen zijn.

Installatie (zie figuur 4 blz. 2)

De takel is voorzien van een beugel die geschikt is om aan een balk bevestigd te worden. De maat van de balk moet in overeenstemming zijn met de maten en positie van de installatie gaten van de takel en de takel moet de last ook kunnen dragen van het te tillen product. Het wordt aangeraden om dit door een gekwalificeerd persoon te laten doen die de sterkte en bevestiging kan waarborgen. Ook moet de bevestiging bout goed passen en vast zitten. Voor gebruik laten controleren door een vakman.

Gebruik van katrol en begrenzingblok (zie figuur 5 en 6 blz. 2)

De takel is voorzien van een extra katrol met haak en kan bij het juiste gebruik de dubbele last tillen/liften .Zet de katrol in elkaar met de moeren zoals afgebeeld. De originele haak aan de machine kan aan de tandradopening bevestigd worden. De machine is met de dubbele kabel geschikt een dubbele last te tillen.

Gebruiksaanwijzing

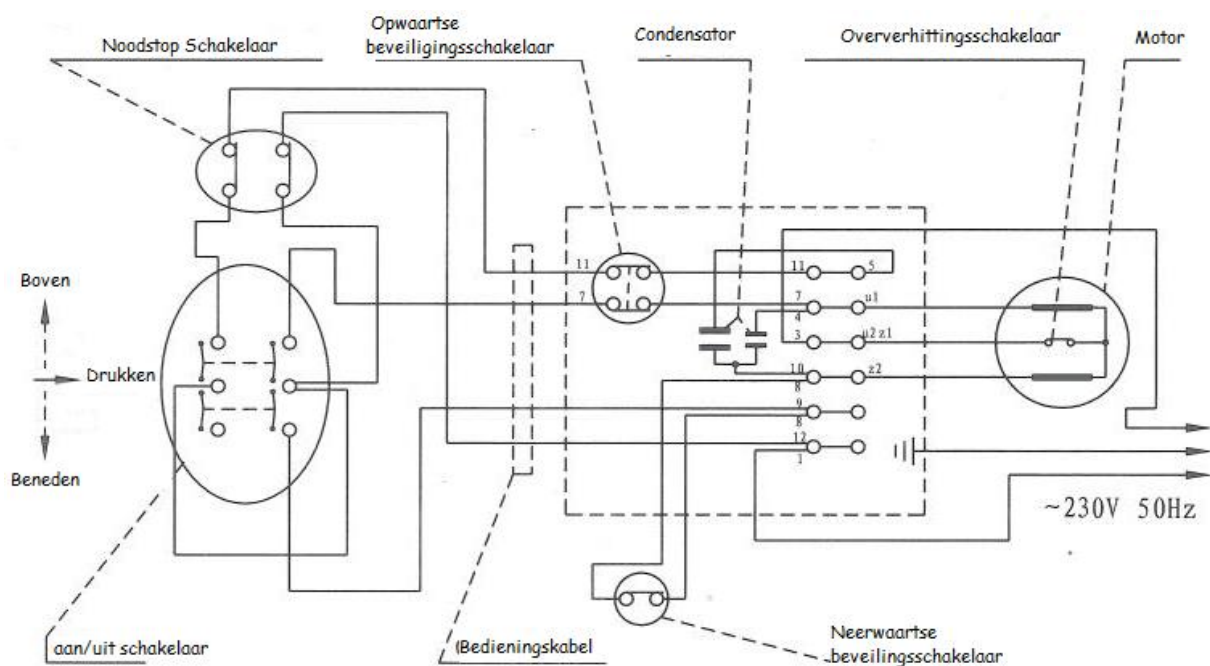
1. Voordat de machine de eerste keer gebruikt wordt, moet het plakband van de staalkabel verwijderd worden.
2. Het gebruikers geluid is lager dan 85 decibel.
3. Voor de machine is de stroom toevoer als volgt: stroom is 10% variabel (220/230 V) en 50hz .
4. De takel kan gebruikt worden bij een temperatuur van 0°C tot 40°C, indien de luchtvochtigheid niet hoger is dan 85%. Hij kan niet boven 1000 meter boven AP.
5. Voor transport en opslag mag de takel niet in te grote hitte en kou verblijven.
6. De gebruiker moet de last van de grond tillen met de laagste snelheid. Hierbij dient de kabel strak gespannen te zijn.
7. De motor van de takel is voorzien van een oververhittingbeveiliging. Tijdens gebruik kan de machine afslaan en moet dan eerst afkoelen voor verder gebruik.
8. De takel is niet voorzien van een over belastingstop. Indien de takel niet in staat is de last te tillen, stop dan en laat de motor afkoelen, want dit betekent dat de last zwaarder is dan de capaciteit van de takel.
9. Laat de last nooit onbeheerd staan.
10. De machine wordt met een zekering van 10 amp. geleverd.
11. Gebruik beveiliging's schakelaar niet om aan of uit te schakelen, die is alleen voor noodgevallen.
12. Voor gebruik van de takel, verzeker U ervan dat de staal kabel goed is opgewonden om de trommel en dat de afstand gelijk is aan de dikte van de kabel (Zie fig. 2 blz. 2).
13. Overtuig u ervan dat de lading goed is vast gemaakt aan de hijs haak.

Gebruik

1. Controleer of de veiligheidsschakelaar (11, blz. 2) is ingedrukt. Draai daarna de rode knop met de klok mee om hem uit te schakelen.
2. Druk op de knop ^ (10, blz. 2) om te tillen
3. Druk op de knop v (10, blz. 2) om te laten zakken

4. De bovenste beveiliging gaat in werking als de lading op het hoogste punt is, doordat het blok tegen de beveiligingsbeugel aankomt. Dan stopt de motor doordat een schakelaar wordt ingedrukt.
5. Voor het neerwaartse systeem geldt hetzelfde, als de lading bijna beneden is, (ongeveer 2 windingen om de trommel) komt een andere schakelaar in werking en stopt de motor.
6. Als de noodschakelaar wordt ingedrukt, stopt de machine ook.
7. In geval van nood drukt U op de rode noodschakelaar (11, blz. 2) om de machine uit te schakelen. Bediening is dan niet meer mogelijk als de rode nood knop is ingedrukt.

Grafiek van schakeling



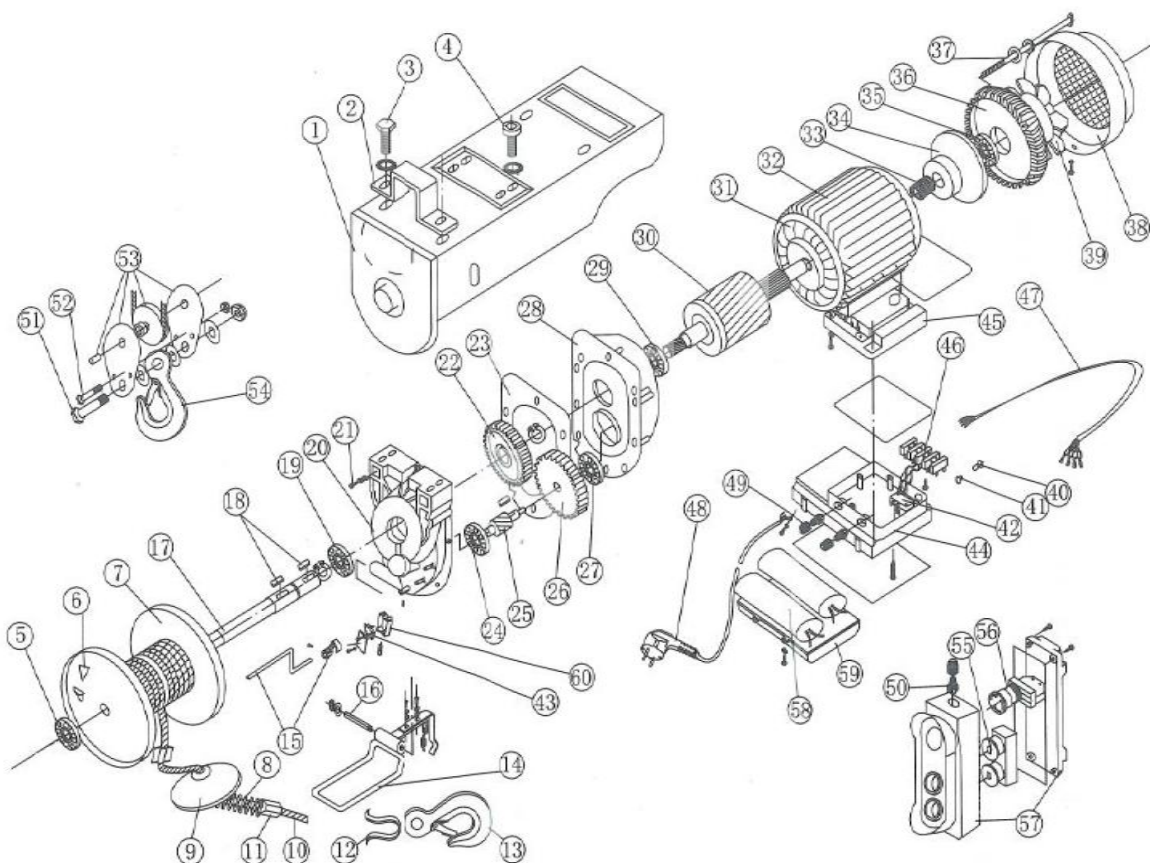
Periodieke inspectie en onderhoud

Opgelet! Verzeker U ervan dat de stekker van de machine altijd uit het stopcontact is verwijderd bij onderhoud.

1. Hierna gebruikte uitdrukking 'omwentelingen' betekend het aantal malen dat de machine is gebruikt. Dit betekend één maal per 100 omwentelingen.
2. Controleer geregeld of de veiligheidsschakelaar nog werkt. Het systeem moet als volgt worden gecontroleerd. Als de takel is ingeschakeld en in werking is

zonder belasting, beweeg dan de beveiligingsbeugel naar boven, de motor moet dan afslaan. Als de kabel naar beneden gaat, beweeg de beveiliging naar beneden, ook dan moet de motor stoppen.

3. Controleer regelmatig de stroom en staal kabels.
4. Smeer de staalkabel na 200 omwentelingen.
5. Controleer of de staalkabel na 30 omwentelingen nog goed werkt. Als er enige schade is aan de kabel (Figuur 3 blz. 2), vervang dan de staalkabel direct voor één van gelijke dikte en lengte.
6. Controleer de moeren van de behuizing van de katrol na 100 omwentelingen.
7. Controleer ook de haak en de katrol op goede werking.
8. Voor ieder gebruik dient U altijd de nood knop te controleren.
9. Controleer ook het rem systeem na 100 omwentelingen. Indien er ongewoon geluid in de motor te horen is of de takel is niet in staat tot liften, moet het remsysteem worden gerepareerd.
10. Vervang beschadigde en versleten onderdelen.
11. Schakel een service monteur in voor reparatie`s en onderhoud.



Onderdelenlijst PA serie Elektrische Takel

Nr.	Naam	Aantal	Nr.	Naam	Aantal
1.	Beugel	1	30.	Rotor	1
2.	Bevestigingsring	2	31.	Stator	1
3.	Zeskantbout	4	32.	Behuizing	1
4.	Inbusbout	2	33.	Remveer	1
5.	Lager	1	34.	Remsysteem	1
6.	Invoegpen	2	35.	lager	1
7.	Kabeltrommel	1	36.	Motorkap	1
8.	Veerbuffer	2	37.	Extra lange zeskantbout	4
9.	Limietblok	1	38.	Ventilatorkap	1
10.	Staakabel	1	39.	Ventilatorblad	1
11.	Bevestigings hoes van touw	2	40.	Eindschakelaar	2
12.	Verklein ring van touw	1	41.	Asafdichting	2
13.	Haak	1	42.	Opwaartse beveiligingsschakelaar	1
14.	Samenstel snelheidsknop	1	43.	Neerwaartse beveiligingsschakelaar	1
15.	Ondergrens pole	1	44.	Aansluitkast	1
16.	Contactdoos schroeven	1	45.	Basis van aansluitkast	1
17.	Kabeltrommel as	1	46.	Aansluitblok	1
18.	Platte pen	1	47.	4-aderige kabel	1
19.	Lager	1	48.	Stekker	1
20.	Versnellingsbak	1	49.	Snoerklem (klein)	1
21.	dopschroef	8	50.	Snoerklem (groot)	2
22.	Tweede versnelling	1	51.	Schroefas haak	2
23.	Papieren dichting	1	52.	Anti-slip schroef	2
24.	Lager	1	53.	Poeliesamenstel	1
25.	Middelste as	1	54.	Haak voor poelie	1
26.	Eerste versnelling	1	55.	Positieve en negatieve schakelaar	1
27.	Lager	1	56.	Noodstop knop	1
28.	Schutblad	1	57.	Hendel	1
29.	Lager	1	58.	Condensator	1
			59.	Aansluiting behuizings deksel	1
			60.	Kast neerwaartse beveiligingsschakelaar	1