

9706786

# Handler Heavy

2500Lbs/1100Kg.



## Instructies

Sommige handlieren 2500LBS zijn uitgevoerd met strop en haak.

### Waarschuwing:

Lees de instructie handleiding voordat u begint aandachtig door.

Deze lier is een mechanisch apparaat met roller handvat en klink. Het zorgt voor gemakkelijke en veilige bediening voor de lancering van uw boot van uw aanhangwagen. Boottrailers die niet zijn uitgerust met rollen of lage wrijving blokken zijn ontworpen om te worden ondergedompeld in het water als de boot wordt geladen en de boot op de aanhangwagen wordt getakeld. Lieren zijn **niet** bedoeld om de boot vast te zetten op de trailer. Hiervoor dient u uitsluitend de boot strippen te gebruiken.

### Let op:

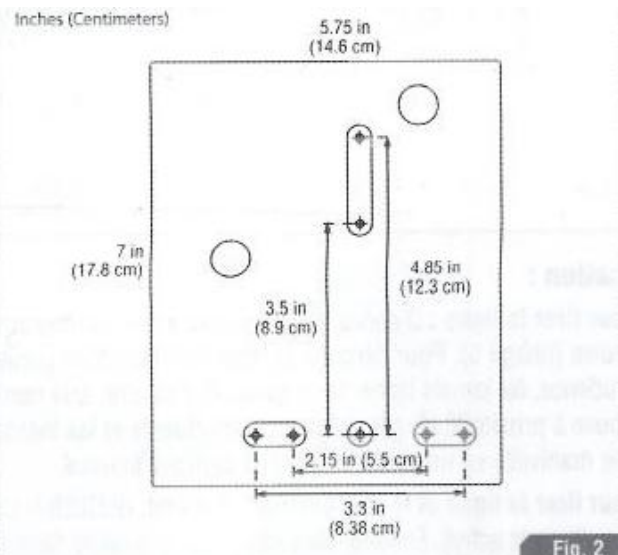
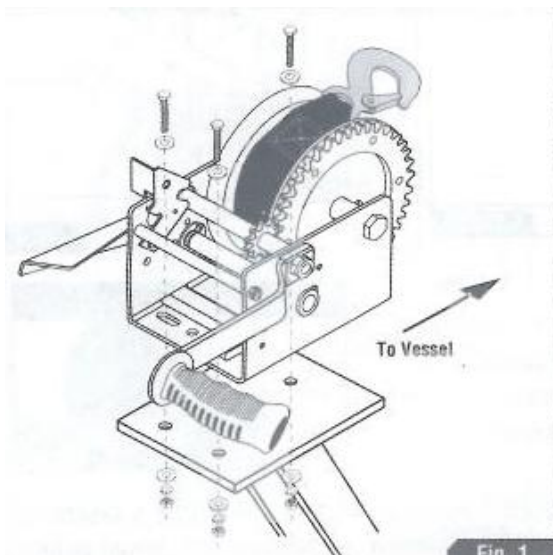
Overschrijd de belastbaarheid van de lier niet. De lier is niet bedoeld om mensen en/of dieren mee op te lieren of om voorwerpen over mensen heen te lieren.

## Specificaties

Capaciteit: 2500Lb/1100Kg Handvat: Contouren grip

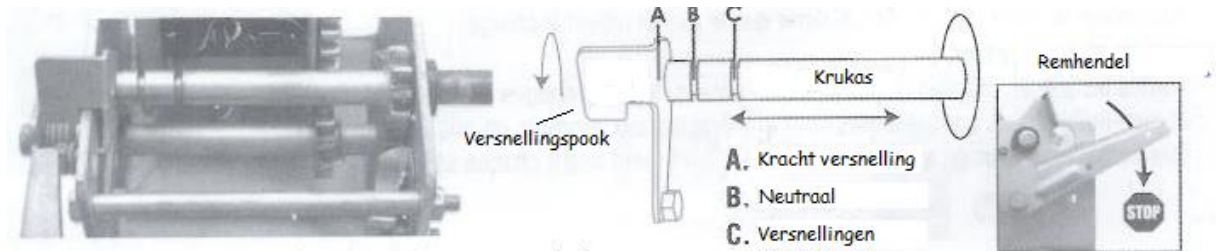
Montage

montagebeugel instructies



## Installatie

1. Zorg voor een geschikte locatie. De plaats waarop de lier wordt gemonteerd moet bestand zijn tegen de lading die de lier aankan.
2. Bevestig de lier met bouten/moeren op de bevestigingsplaat, zie figuur 2 (blz. 2).

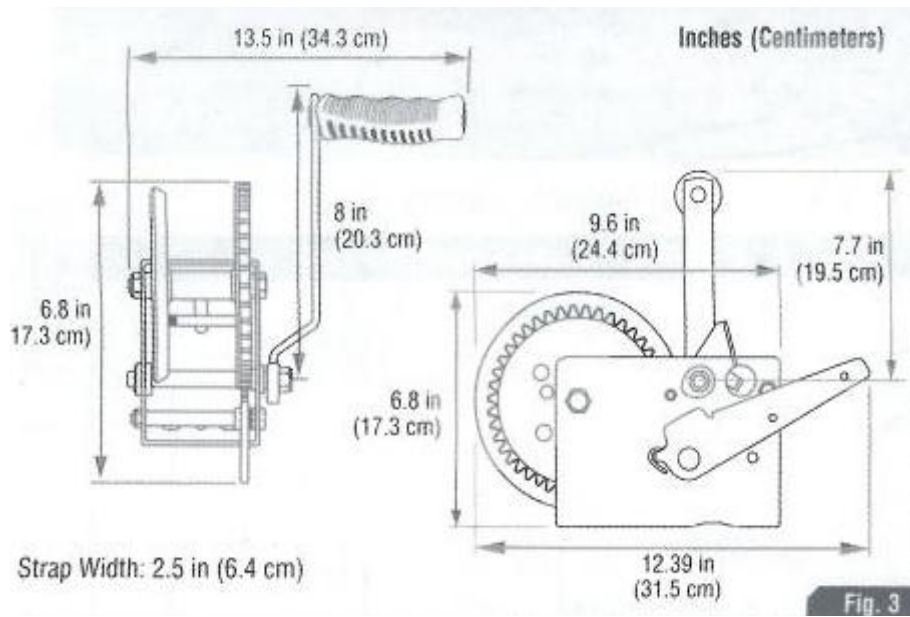


Voor een goede werking van de lier, dient u de tandwielen regelmatig in te smeren met smeerolie.

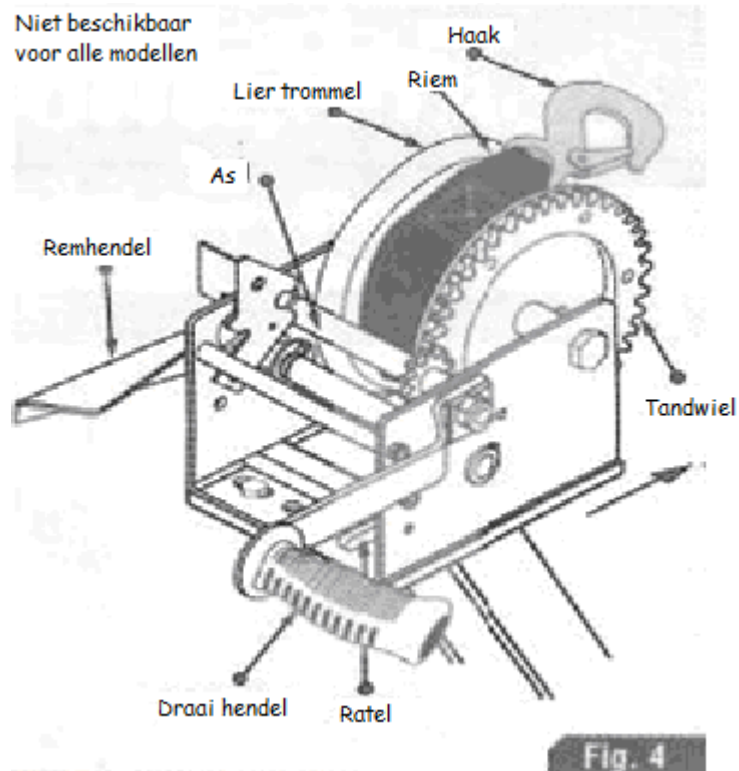
## Waarschuwing

1. Voordat u aan de gang gaat controleer de stand van de lier en de kabel op scheuren en/of rafels.
2. Gebruik nooit een beschadigde lier.
3. Laat nooit iemand achter de boot staan op het moment dat de boot wordt opgelierd!!
4. Ga voorzichtig te werk, mocht de riem knappen tijdens het lieren dan kunt u door de kracht die op de riem staat door de lier gewond raken.
5. Lieren zijn niet ontworpen om boten vast te zetten op de trailer hiervoor dient u uitsluitend de boot strippen te gebruiken.
6. Laat het lierhandvat nooit los tijdens het lieren. Laat het handvat pas los op het moment dat je zeker bent dat er niemand in de buurt is die geraakt kan worden door het terugdraaiende handvat van de lier, zet de lier daarna vast.
7. Als je de lier niet met 1 hand kunt bedienen is de lier hoogst waarschijnlijk te zwaar beladen, **VOORKOM DIT**.
8. Trek de band nooit helemaal van de lier af terwijl die onder belasting staat.

## Maatschets

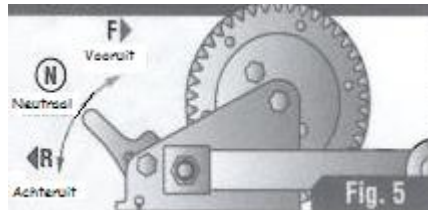


## Onderdelen



## Aan het werk

1. **Trek de lijn** uit als de ratel in de neutrale positie staat (zie fig.5) doe dit uiterst voorzichtig. Laat de handgreep nooit los. Laat het handvat pas los op het moment dat je zeker bent dat er niemand in de buurt is die geraakt kan worden door het terugdraaiende handvat van de lier, zet de lier daarna vast.



2. **Draai de lijn en laad de lading in.** Ga altijd in een goede houding bij de lier staan voordat je aan de slag gaat wees er zeker van dat de lier in de goede draaistand staat. Als je aan het lieren bent hoor je altijd een ratelend geluid je weet dan dat de lier goed werkt. Als het ratelende geluid stopt laat dan nooit de handlier los voordat je het hebt vast gezet hij kan namelijk hard terug draaien. Laad de lading op de goede positie, laat daarna de handlier los.
3. **Uitladen.** Pak de handlier stevig vast, zet de lier in de "achteruit" stand. Doe dit uiterst voorzichtig. U heeft de handlier nog steeds stevig vast op het moment dat u rustig de lier achteruit draait, laat tijdens dit achteruit lieren de handlier nooit los! Wanneer u tussentijds wilt rusten zorg er dan altijd voor dat de handlier op slot komt te staan! Zodat de lading niet los staat!

## Onderhoud en inspectie

Alle bewegende onderdelen inclusief de ratel, tandenwiel en draaiassen moeten schoon gehouden worden om veilig te kunnen werken. Verschillende componenten kunnen worden aangetast door chemicaliën, zout en roest. Controleer de lier op deze punten, elke keer dat u met de lier aan het werk gaat.