

## Handleiding Luchthaspel 9706680

---

Lees de volgende veiligheid's instructies voor U begint.

Voor gebruik en montage van de haspel, bewaart u altijd de gebruiksaanwijzing  
Op een droge plaats.

### VEILIGHEIDSVOORSCHRIFTEN

---

1. Verzeker U er altijd van dat de inkomende druk niet hoger is dan toegestaan.
2. Gebruik degelijke oogbescherming bij montage en gebruik van de slanghaspel
3. Zet de slanghaspel altijd op een schone en lege werkbank
4. Gebruik zeepsop voor het eventueel opzoeken van lekkage
5. Houdt kinderen uit de buurt van de werkplaats.

### WAARSCHUWING :

Het blootstellen van de huid direct aan hoge druk lucht of vloeistoffen kan  
Ernstige schade veroorzaken.

### INSTALLATIE EN MONTAGE.

---

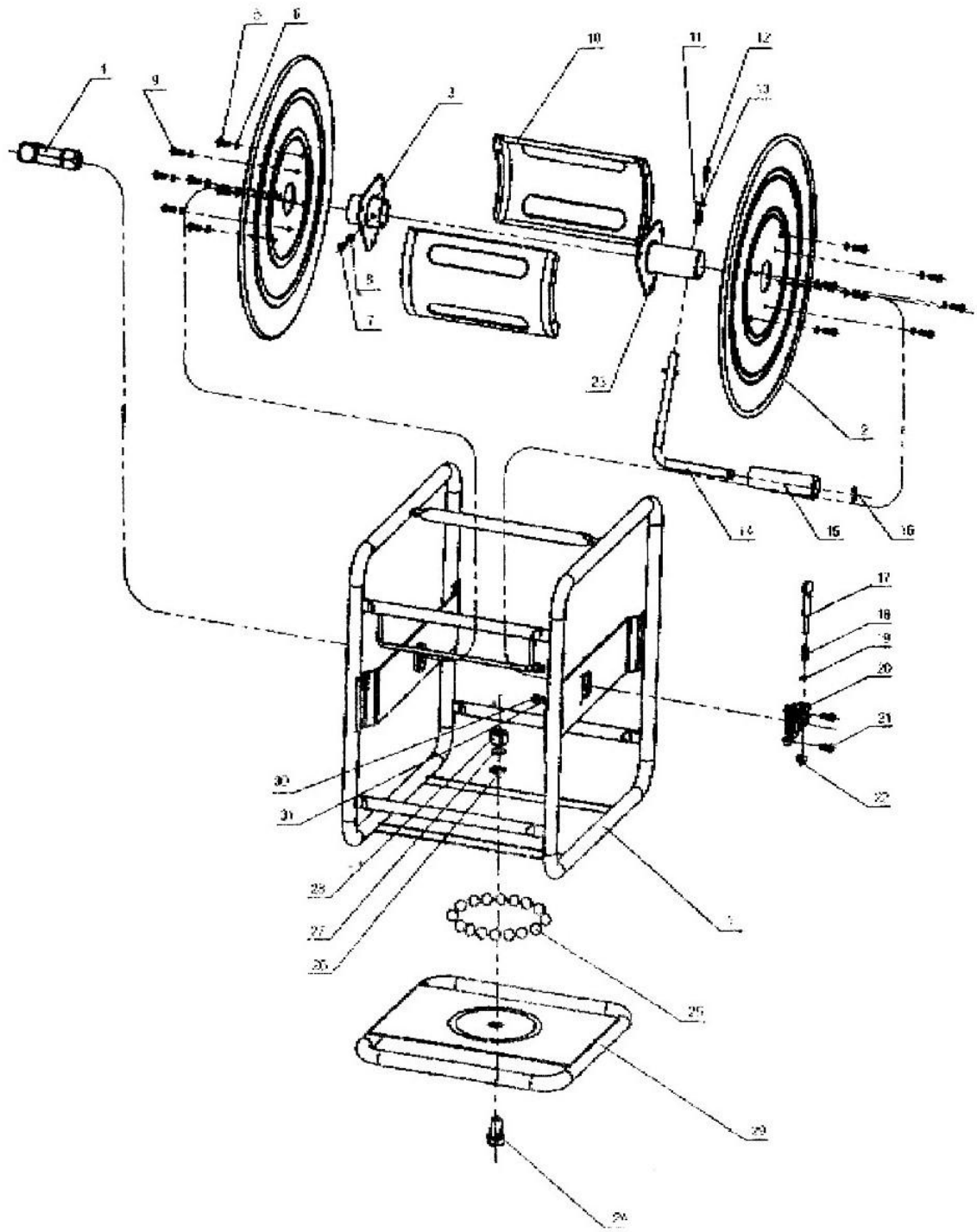
U heeft het juiste gereedschap en bevestiging's materiaal nodig voor het  
Installeren van de slanghaspel

### BEKIJK DE GEBRUIK`S AANWIJZING VOOR MONTAGE OF DEMONTAGE VAN DE SLANGHASPEL

---

- 1 Gebruik teflon tape bij de bevestiging van de slang koppelingen.
- 2 Bevestig de aanvoerslang aan de wartel,schroef dan de koppeling voor de Lange slang aan de wartel,om de slang vast te zetten.  
Voer de lange slang door de trommel opening,en rol de slang op de trommel.  
De slang mag max.30 meter zijn.





**ONDERDELEN LIJST**

<b>ART.NO</b>	<b>HOEEVEELHEID</b>	<b>OMSCHRIJVING</b>
1	1	Buizen Frame
2	2	Flens
3	1	Lager Bevestiging
4	1	Draaibare voet
5	8	Schroef
6	14	Veerring
7	1	Schroef
8	1	Veerring
9	9	Schroef
10	2	Trommel helft
11	1	Veer
12	1	Schroef
13	1	Sluitring
14	1	Slinger
15	1	Handvat
16	1	Tandveer
17	1	Borgpen
18	1	Veer
19	1	Sluitring
20	1	Borgmoer
21	2	Bout
22	1	Schroef
23	1	Assteun
24	1	Bout
25	31	Kogellager's
26	1	Sluitring
27	1	Veerring
28	1	Moer
29	1	Bevestiging's voet
30	2	Moer
31	2	Veerring