

## Gebruikershandleiding

Lees deze handleiding voor gebruik goed door

### 9706376 Nietmachine/tacker luchtdruk



Om het beste uit uw nieuwe nietmachine/tacker op luchtdruk te halen verzoeken wij u de handleiding en de veiligheidsinstructie goed door te lezen voor gebruik. Bewaar de handleiding om later informatie op te kunnen zoeken.

#### Technische gegevens

Type	1416
Capaciteit	150 nietjes
Maat nietjes	6-15 mm
Werkdruk	4-6 bar (60-90 PSI)
Maximale druk	6 bar (90 PSI)
Persluchtverbruik	0,3 l per nietje
Luchtinlaat	1/4"
Trilling	< 1.8 m/s <sup>2</sup>
Geluidsdruk	70 dB(A)
Geluidsniveau	87 db(A)
Afmeting	45 x 145 x 22,5 mm
Gewicht	0,9 kg



### **Onderdelen**

- 1 Handvat
- 2 Luchtinlaat
- 3 Trekker
- 4 Magazijn trekker
- 5 Nietjes magazijn
- 6 Tacker armatuur

### **Speciale veiligheids instructies**

#### **Algemeen**

Tackers/Nietmachines luchtdruk mogen alleen bediend worden door personen boven de 18 jaar. Gebruik altijd de juiste type/maat nietjes. Gebruik luchtdrukgereedschap nooit in ruimtes met gevaar voor vuur of explosies.

#### **Luchtdrukgereedschap**

Compressors en luchtdrukgereedschap kunnen gevaarlijk zijn indien niet correct gebruikt. Lees altijd de handleiding en veiligheidsinstructies. Denk eraan dat u water/condens verwijderd uit de compressortank en reinig het luchtfilter. Water of andere inhoud kan de compressortank beschadigen. Zorg ervoor dat de luchtdrukslang niet in contact komt met scherpe voorwerpen, scherpe randen, hitte en olie. Door buitensporige luchtdruk zal het gereedschap sneller slijten en het kan gevaarlijk situaties veroorzaken.

Sluit luchtdrukgereedschap nooit aan op compressors met een druk van 120 PSI of hoger. Controleer de luchtinlaat, alle slangen, verbindingen, nippels en adapters. Zorg voor invoer van schone lucht, correcte luchtdruk en geen lekkages. Gebruik dit gereedschap NOOIT als dit niet het geval is. Gebruik nooit ander drukgasbronnen, zoals zuurstof of acetyleen. Het luchtdruksysteem moet beschikken over apparaat smering.

### **Voor gebruik**

Sluit de luchttoevoer altijd af voor u gereedschap of accessoires verwijderd of verwisselt.  
Controleer of het gereedschap is uitgeschakeld wanneer u de luchtdrukslang bevestigt.

### **Gebruik**

Maak altijd gebruik van een mondkapje en veiligheidsbril wanneer u luchtdrukgereedschap gebruikt in stoffige ruimtes. Luchtdrukgereedschap kan een geluidsniveau van 85 dB(A) of meer genereren, gebruik in dit geval gehoorbescherming.

Houd luchtdrukgereedschap altijd goed vast met een ferme grip, zodat u het gereedschap niet laat vallen bij plotselinge bewegingen.

Richt de tacker/nietmachine nooit op uzelf of anderen.

Druk de trekker alleen in als u de tacker/nietmachine op het voorwerp drukt dat u wilt nieten.

De tacker/nietmachine heeft geen veiligheidspal, het kan nietjes afvuren wat kan leiden tot ernstige verwondingen of materiële schade.

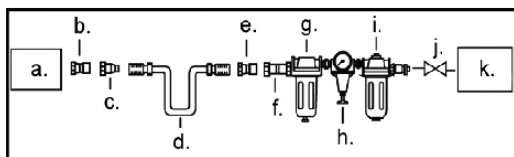
Controleer het oppervlak of voorwerp waarop u wilt gaan nieten op verborgen stroomkabels en/of leidingen.

Gebruik de tacker/nietmachine niet aan de rand van het oppervlak dat u wilt nieten, omdat de nietjes mis kunnen schieten. Niet nooit over andere nietjes of spijkers e.d.

Wees altijd bewust van de locatie van de luchtdrukslang. Plotselinge veranderingen in de druk in de slang kan voor krachtige bewegingen zorgen die mensen of objecten omverstoten. Dit kan verwondingen of materiële schade veroorzaken.

Zorg er altijd voor dat u niet over de luchtdrukslang kunt struikelen.

Pak het luchtgereedschap nooit op aan de luchtdrukslang, maar pak altijd het gereedschap zelf beet.  
Ontkoppel het gereedschap van de luchtdrukslang wanneer u het gereedschap niet gebruikt.



### **Bevestiging**

- a Luchtdrukgereedschap
- b Beslag
- c Snelkoppeling
- d Luchtdrukslang
- e Beslag
- f Snelkoppeling
- g Smering
- h Regulator
- i Filter
- j Terugslagklep
- k Compressor

### **Gebruik**

Ontkoppel de tacker/nietmachine van de compressor wanneer u nietjes bijvult.

Druk de magazijntrekker(4) in en op het magazijn. Doe het juiste type nietjes in het magazijn. De puntje/uiteinden van de nietjes moeten naar beneden wijzen. De nietjes worden van achter naar voren geduwd. Sluit het magazijn. Controleer dat het op zijn plaats klikt en dat het goed vast zit.

### **Instelling**

Sluit de tacker/nietmachine aan op de compressor en zorg ervoor dat de druk correct is ingesteld. Stel de diepte in met de daarvoor bedoelde knop, dit zorgt ervoor dat de nietjes op de juiste diepte in het oppervlak zullen worden geschoten. Controleer dit eerst op een stukje oefen hout.

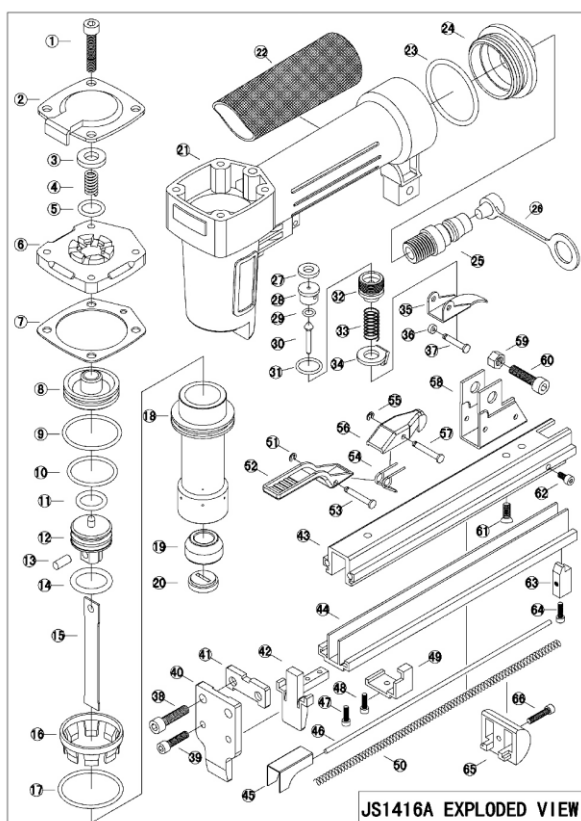
### **Gebruik**

Laad de nietjes en stel de diepte in zoals hierboven beschreven. Pak de de tacker/nietmachine goed beet bij het handvat en plaats de tacker/nietmachine op het oppervlak dat u wilt nieten en druk op de trekker. Druk niet te hard op de tacker/nietmachine. Ontkoppel de tacker/nietmachine van de luchtdrukslang na gebruik

### **Schoonmaken en onderhoud**

Maak de tacker/nietmachine na gebruik schoon met een vochtige doek, houd alle oppervlakken schoon. Wanneer de compressor geen smeerolie in de lucht mixt, dan elke 1 - 2 uur zelf de tacker smeren met olie via de compressor luchtuitlaat. Breng een paar druppeltjes olie aan op de luchtinlaat, sluit weer aan op de luchtdrukslang en laat een paar seconden lopen om goed te smeren. Smeer het gereedschap na gebruik met 4 à 5 druppeltjes olie op dezelfde manier. Controleer regelmatig om er zeker van te zijn dat alle onderdelen van het gereedschap, magazijn, trekker etc. in goede staat verkeren. Vervang de onderdelen indien dit niet het geval is.

<b>Probleem</b>	<b>Oorzaak</b>	<b>Oplossing</b>
Luchtlekkage bovenop de tacker/nietmachine of om de trekker	Klep van de trekker is beschadigd	laat uw tacker nakijken en repareren
Luchtlekkage onderaan de tacker/nietmachine of tussen de tacker en cilinderkop	1 losse schroeven 2 O- ringen zijn versleten of beschadigd	1 draai de schroeven aan 2 laat uw tacker nakijken en repareren
Nietjes worden te diep ingeschoten	1 losse schroeven 2 luchtdruk staat te hoog	1 draai de schroeven aan 2 verlaag de luchtdruk
Tacker werkt niet naar behoren of nietjes worden niet goed ingeschoten	1 luchtdruk is te laag 2 tacker moet gesmeerd worden 3 O- ringen of pakkingen zijn beschadigd. De tacker is defect.	1 verhoog de luchtdruk 2 smeer de tacker 3 laat uw tacker nakijken en repareren.
Tacker slaat nietjes over	1 veer in magazijn is defect 2 voorplaat of magazijn is vuil 3 O- ring in zuiger is defect of moet gesmeerd worden. 4 tacker is defect	1 vervang de veer 2 reinig de voorplaat of het magazijn. 3 laat uw tacker nakijken en repareren
Nietjes zitten vast in het magazijn	1 de verkeerde nietjes worden gebruikt of de nietjes zijn verkeerd om geplaatst 2 het magazijn zit los of is vuil 3 tacker is defect	1 gebruik het juiste type nietjes of plaats de nietjes op de correcte manier 2 maak het magazijn vast of maak het schoon 3 laat uw tacker nakijken of repareren



Nr.	Omschrijving	Nr.	Omschrijving	Nr.	Omschrijving
1	Bout M5x20	23	O- ring	45	Drukker
2	Uitlaat GLB	24	Einddop	46	Lange pin
3	Sluiring	25	Luchtnippel	47	Bout M3x7
4	Veer	26	Afdichting nippel	48	Bout M3x9
5	O- ring	27	Afdichting ring	49	Reduceerblok
6	Cilinderkop	28	Klepzitting	50	Drukveer
7	Pakking	29	O- ring	51	Borgring
8	Zuigerklep	30	Afdichting pen	52	Blokkeer hendel
9	O- ring	31	O- ring	53	Pin
10	O- ring	32	Trekkerklep geleider	54	Drukveer
11	O- ring	33	Trekerveer	55	Borgring
12	Zuiger	34	Trekervergrendeling	56	Borghaak
13	Pin	35	Trekker	57	Pin
14	O- ring	36	O- ring	58	Steun
15	Aandrijver	37	Trekker pin	59	Schroef M5
16	Kraagbus	38	Bout M5x18	60	Bout M5x20
17	O- ring	39	Bout M4x14	61	Bout M4x4
18	Cilinder	40	Afdekplaat	62	Bout M3x6
19	Stootkussen	41	Afdekplaat	63	Geleider
20	Compressor luchtuitlaat	42	Drijfpin	64	Bout M3x7
21	Pistoolarmatuur	43	Niethouder bovenzijde	65	Borghaak
22	Rubber handvat	44	Niethouder onderzijde	66	Bout M4x14