

9705398

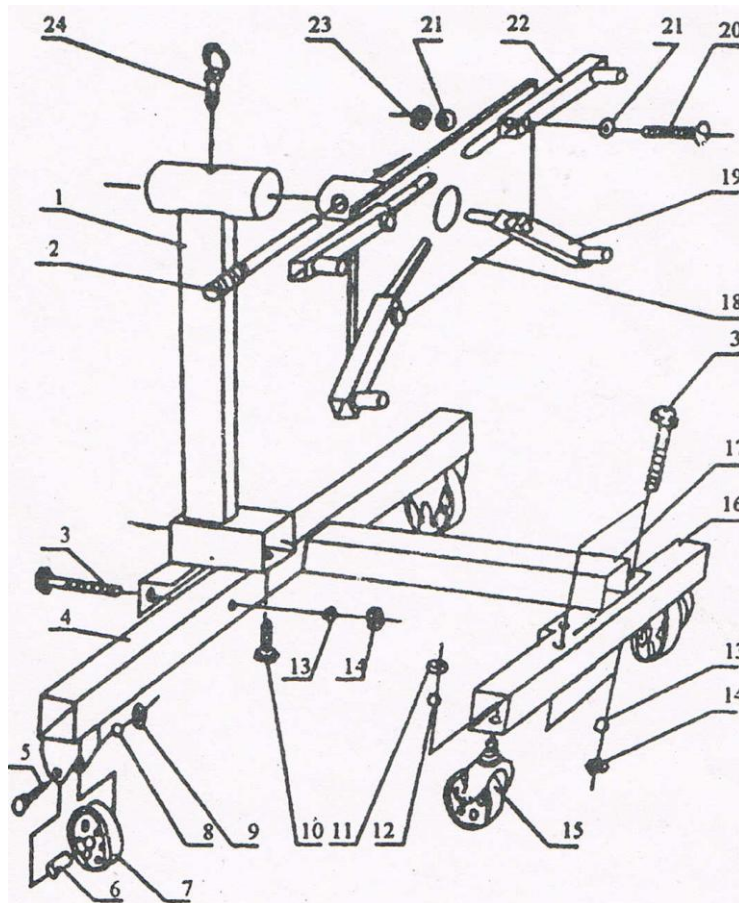
Motorblok-bok 450 kg.



Zwaar uitgevoerd stalen frame constructie met 360 graden rotatiekop die te vergrendelen is in 6 posities. Demonteert snel en gemakkelijk voor opslag en transport.

WAARSCHUWING

1. Overschrijd nooit de maximale capaciteit van 450 kg.
2. Gebruik de bok alleen op een harde en vlakke ondergrond.
3. Probeer een beladen motorblok-bok nooit over ongelijke ondergrond te gebruiken met scheuren of andere obstakels, die de beweging van de wielen zouden kunnen belemmeren.
4. Werk nooit direct onder een ondersteunde motorblok.
5. Wees er zeker van dat de lading en de stand stabiel is.
6. Inspecteer de motorblok-bok periodiek voor een veilig gebruik
7. Het niet opvolgen van de instructies kan zorgen voor schade aan eigendommen en/of persoonlijk letsel.



Nr.	Omschrijving	Aantal	Nr.	Omschrijving	Aantal
1	Verticale kolom	1	13	10" veerring	4
2	Hendel	1	14	Moer M10	4
3	Bout M10x70	4	15	3" universeel wiel	2
4	Achterste dwarsbalk	1	16	Voorste dwarsbalk	1
5	Bout M8x60	2	17	Middelste dwarsbalk	1
6	Boord	2	18	Bewegende plaat	1
7	Achterwiel 3,5"	2	19	Verstelbare steun	2
8	8" veerring	2	20	Bout m14 x 60	4
9	Moer M8	2	21	14" veerring	8
10	Bout M12x25	1	22	Verschuifbare stallage	2
11	Moer M12	2	23	Moer M14	4
12	12" veerring	2	24	Pin	1