

9705399

Versnellingsbak-bok, 300 kg.



Gebruiksaanwijzing en onderdelenlijst

WAARSCHUWING

1. Overschrijd nooit de maximale capaciteit van 300 kg.
2. Gebruik de bok alleen op een harde en vlakke ondergrond.
3. Probeer een beladen versnellingsbak-bok nooit over ongelijke ondergrond te gebruiken met scheuren of andere obstakels, die de beweging van de wielen zouden kunnen belemmeren.
4. Wees er zeker van dat de lading en de standaard stabiel is.
5. Zorg dat de cilinders altijd voldoende hydraulische olie bevatten en normaal werken.
6. Inspecteer de versnellingsbak-bok periodiek voor een veilig gebruik
7. Het niet opvolgen van de instructies kan zorgen voor schade aan eigendommen en/of persoonlijk letsel.

Specificaties:

Laadvermogen: 300 kg.

Minimale hoogte: 1100 mm.

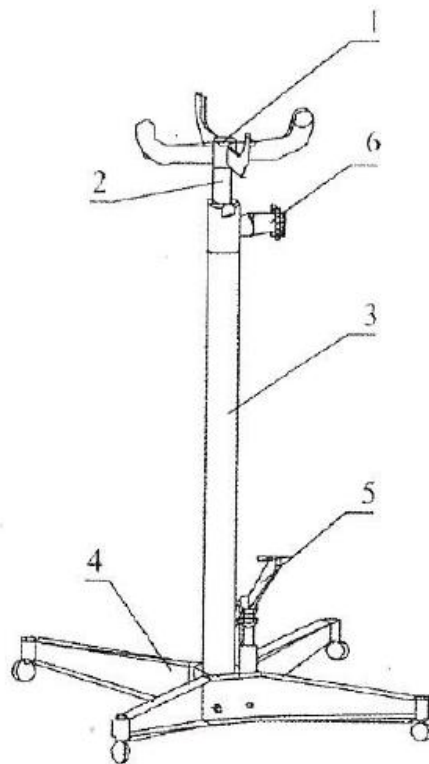
Maximale hoogte: 1900 mm.

Netto gewicht: 29 kg.

Afmetingen: 260x260x130 mm.

Constructie:

- 1) Zadel
- 2) Cilinderstang
- 3) Cilinder
- 4) Basis met wielen
- 5) Voetpedaal
- 6) Handbediening



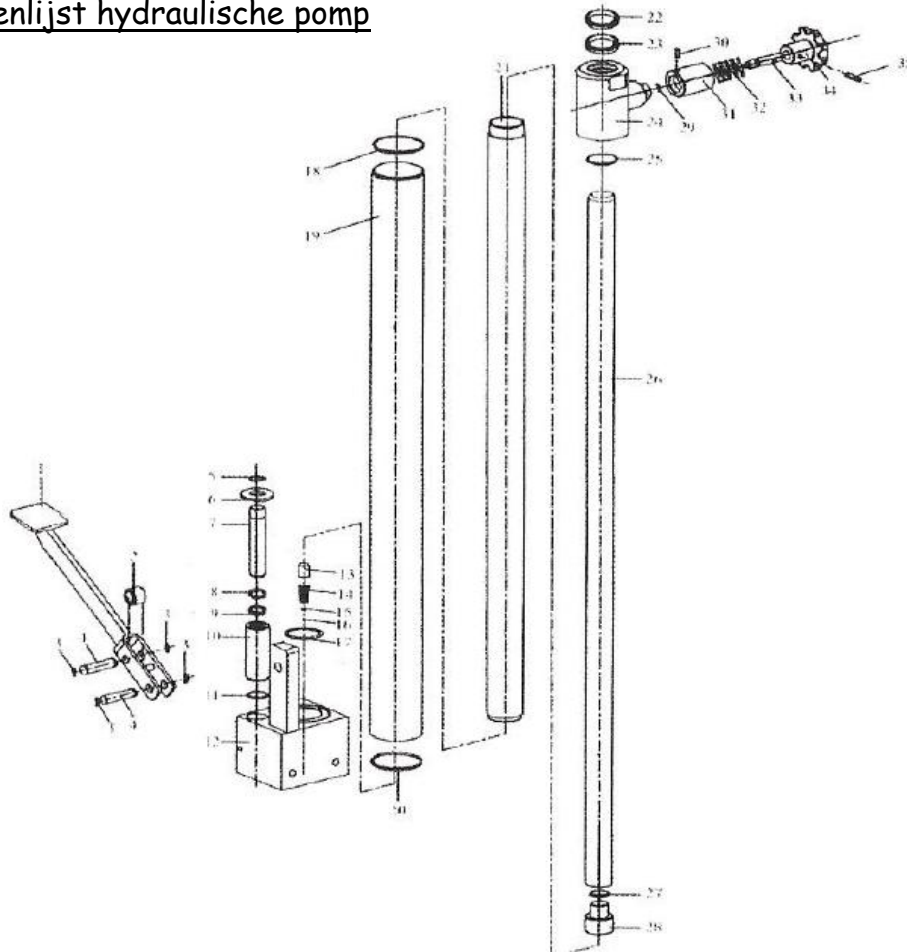
Kenmerken:

- Het apparaat is eenvoudig in bouw en heeft een lange levensduur.
- Lichtgewicht
- Verstelbaar in hoogte

Voordat u begint:

- Schroef de 4 wielen met kogellagers aan de basis vast.
- Zet de 2 gelijke delen van de basis vast met de drie bouten.
- Maak de 3 bouten los van de cilinder. Plaats de cilinder in de correcte positie op de basis en draai de bouten weer vast.
- Plaats het zadel in de juist positie op de cilinder en draai deze vast.

Onderdelenlijst hydraulische pomp



Nr.	Omschrijving	Aantal	Nr.	Omschrijving	Aantal
1	Pedaal	1	19	Behuizing	1
2	Roller	1	20	Afdichtring	1
3	Borgring	4	21	Cilinder	1
4	Pin	2	22	Stofring	1
5	Veerring	1	23	Ring	1
6	Veerring	1	24	Cilinder kop	1
7	Kern pomp	1	25	O- ring	1
8	Stofring	1	26	Zuigerstang	1
9	Ring	1	27	Veerring	1
10	Pomp	1	28	Zuiger	1
11	Afdichtring	1	29	O-ring	1
12	Pomphuis	1	30	Bout	1
13	Moer	1	31	Veerbehuizing	1
14	Veer	1	32	Veer	1
15	Stalen kogeltje	1	33	Pin	1
16	Stalen kogeltje	1	34	Knop	1
17	Afdichtring	1	35	Pin	1
18	Afdichtring	1			