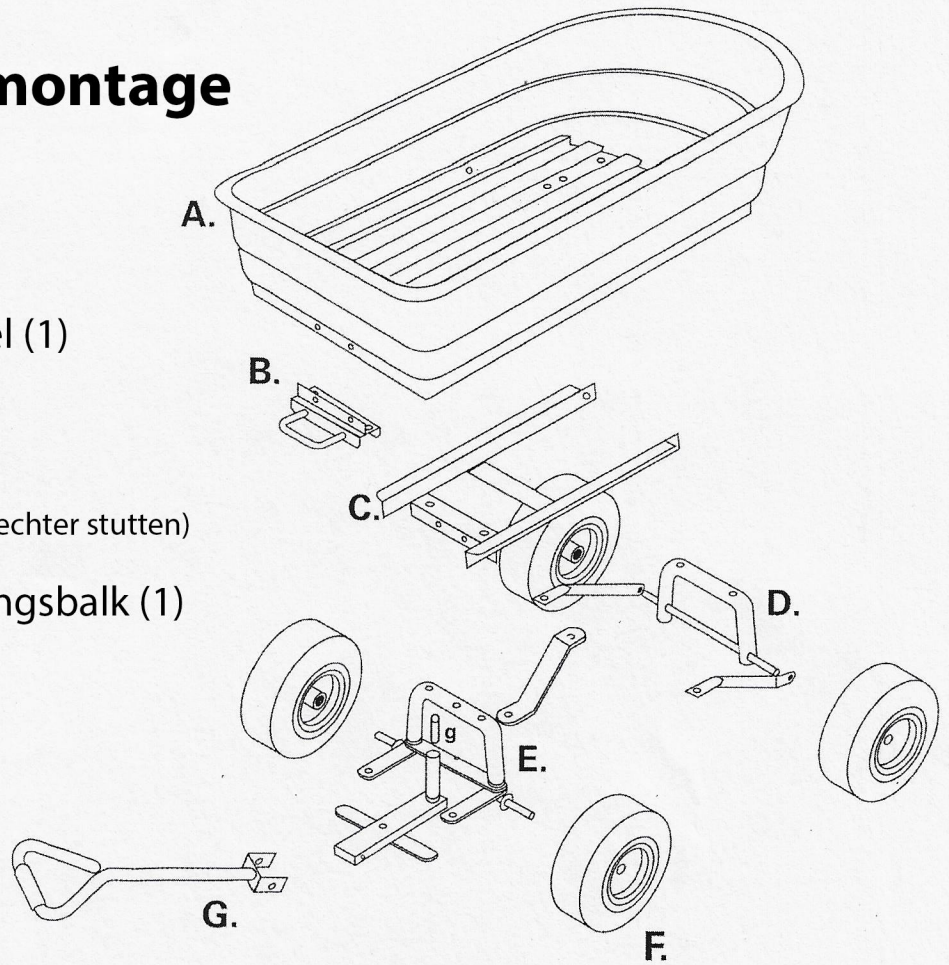


Gebruiksaanwijzing 9707297

Tekening voor montage

Onderdelenlijst

- A. Bak (1)
- B. Vergrendelings hendel (1)
- C. Voorframe (1)
- D. Achteras montage (1)
(inclusief achteras, linker en rechter stutten)
- E. Achteras ondersteuningsbalk (1)
- F. Wielen (4)
- G. Hendel (1)



Onderdelenlijst

- a. M8x60 bout (1 stuks)
- b. M8x20 Truss bout (16 stuks)
- c. M8 borg moer (18 stuks)
- d. M8 sluitring (19 stuks)
- e. Sluitring voor wiel (4 stuks)
- f. Snelspanner (5 stuks)
- g. Stalen buis (1 stuks)
- h. Lange schouderbout 8x140 mm (1 stuks)

