

Werkplaatspers 12 ton, hydraulisch 9705096 Handleiding



Gebruiksaanwijzing en specificaties



Lees voor uw eigen veiligheid de instructies voor gebruik goed door.



Draag oogbescherming



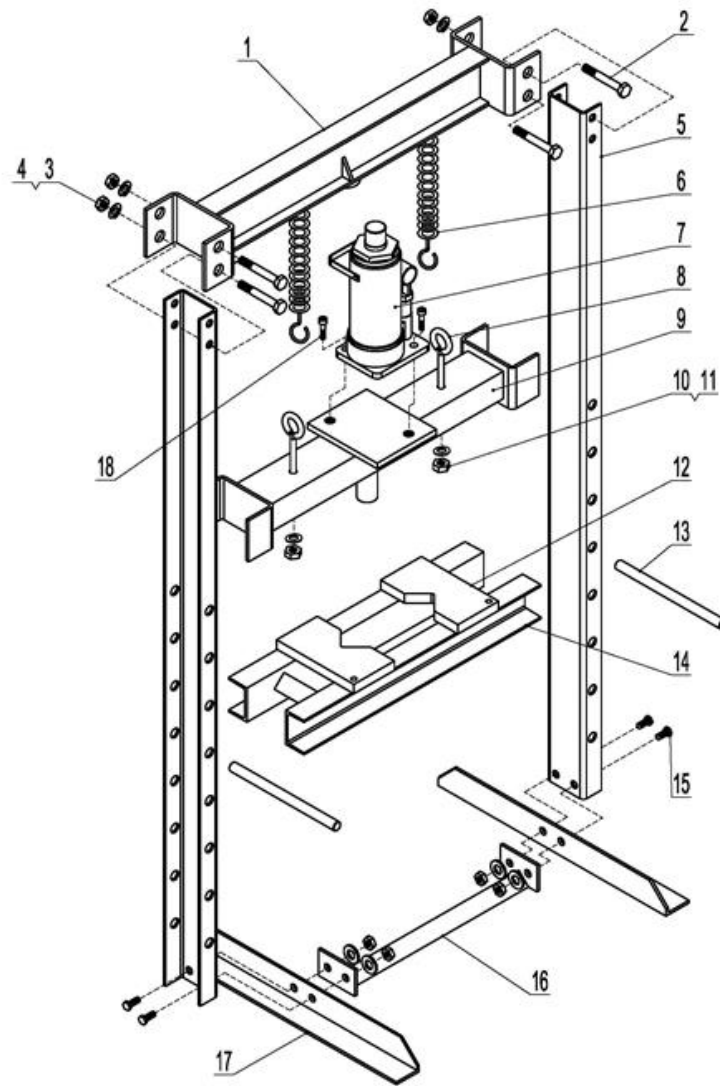
Draag handschoenen

Veiligheidsinstructies

- Staal en andere onderdelen kunnen rondspatten, zorg dus altijd voor goede oogbescherming.
- Bij geconstateerde afwijkingen stop dan direct met het gebruiken en kijk dit goed na.
- Schroef de pers vast aan de grond mocht u met onstabiele of grote onderdelen werken.
- Gebruik de pers niet om veren of andere objecten samen te drukken, dit geeft een verhoogt risico op ongelukken.
- Laat een gekwalificeerd persoon de pers in goede conditie houden.
- Overschrijd de maximale capaciteit niet.
- Gebruik de pers alleen waar deze voor gemaakt is.
- Kinderen en onbevoegden uit de buurt van de pers houden wanneer deze in werking is.
- Draag geen sieraden in welke vorm dan ook en draag geen los haar.
- Draag veilige handschoenen wanneer u met deze pers werkt.
- Blijf in balans tijdens het werken.
- Laat voor gebruik de lucht uit het hydraulische systeem door middel van de ontluchtingsknop te openen door deze met de klok met te draaien. Pomp vervolgens een aantal keer om alle lucht te laten ontsnappen.

Onderhoud

- Maak de buitenkant van de pers schoon met een schone droge doek.
- Wanneer u de pers niet gebruikt, zet deze dan weg met de cilinder volledig ingeschoven.
- Controleer het oliepeil, vul deze wanneer nodig bij met hydraulische olie.



Nummer	Omschrijving	Aantal	Nummer	Omschrijving	aantal
1	Bovenste dwarsbalk	1	10	Ring 8	2
2	Bout M12x110	4	11	Moer M8	2
3	Ring 12	8	12	Persblok	2
4	Moer M12	8	13	Stang	2
5	Basis frame	2	14	Persbalk	1
6	Veer	2	15	Zeskantbout M12x30	4
7	Potkrik	1	16	Tussenbalk	1
8	Haak	2	17	Poot	2
9	Krik plaat	1	18	Schroef M8x16	2